



TURBOLICUADOR XM-72

Turbolicuador profesional. 750W.



PREPARACIÓN DINÁMICA
TURBOLICUADORES - BATIDORES

DESCRIPCIÓN COMERCIAL

- ✓ Bloque motor de velocidad fija.
- ✓ Brazo extraíble de 630 mm.
- ✓ Diseñado para un uso continuo en recipientes hasta 250 l.

All-in-one

- ✓ Triturador profesional diseñado para realizar distintas preparaciones con la misma cuchilla.
- ✓ Cuchilla Y-blade profesional de acero templado y filo de larga duración.
- ✓ Velocidad fija.
- ✓ Diseñado para trabajar en recipientes hasta 250 l de capacidad.

Exclusivo sistema TiltStop

- ✓ Tu triturador se detendrá en caso de caída o inclinación excesiva con respecto a la vertical.
- ✓ Ésta no arrancará si no está en posición de uso.
- ✓ Así, se asegura un funcionamiento óptimo y se incrementa la seguridad en el lugar de trabajo.

Máxima comodidad para el usuario

- ✓ Diseño compacto: tamaño lógico y manejable dentro de cada gama.
- ✓ Ergo-design & bi-mat-grip: carcasa externa realizada en dos materiales para un agarre ergonómico. Grip antideslizante. Inclinación óptima del mango que minimiza la fatiga.
- ✓ Click-on-arm: brazos desmontables con cierre rápido y seguro.
- ✓ Campana diseñada para evitar salpicaduras.
- ✓ Uso intuitivo: maniobra muy simple. Indicador luminoso con led de dos colores para informar del estado de la máquina.
- ✓ Posibilidad de funcionamiento continuo.

Built to last

- ✓ Rendimiento profesional: es capaz de realizar trabajos de larga duración sin sobrecalentamiento de la carcasa.

- ✓ Life-plus: equipado con un motor que ha superado las pruebas de uso más exigentes.
- ✓ Geometría estudiada: carcasas diseñadas para evitar que rueden y se caigan.
- ✓ Brazos ultra-resistentes aptos para soportar altas temperaturas en uso.
- ✓ Fácil limpieza: brazo desmontable, lavable bajo el grifo o en el lavavajillas.
- ✓ Homologados por NSF: garantía de seguridad e higiene.

INCLUIDO

- ✓ Bloque motor de velocidad fija.
- ✓ Soporte mural.
- ✓ Brazo triturador MA-72.

OPCIONAL

- Brazo triturador MA-71.
- Soporte deslizador.
- Soporte Quick-Fix.

ACCESORIOS

- Soporte deslizador para turbo-licuadores
- Expositor para trituradores- batidores XM / XMT
- Soporte para olla "quick fix"

ESPECIFICACIONES

Potencia total: 750 W
 Capacidad máxima del recipiente: 250 l
 Profundidad máxima de trabajo: 420 mm
 Velocidad motor: 12000 rpm
 Diámetro cubre cuchilla: 123.3 mm

Longitud

Longitud brazo triturador: 630 mm
 Longitud total: 970 mm
 Peso neto: 5.29 kg
 Nivel de ruido a 1 m: <80 dB(A)
 Dimensiones del embalaje
 692 x 310 x 130 mm
 Peso bruto: 6.32 kg





TURBOLICUADOR XM-72

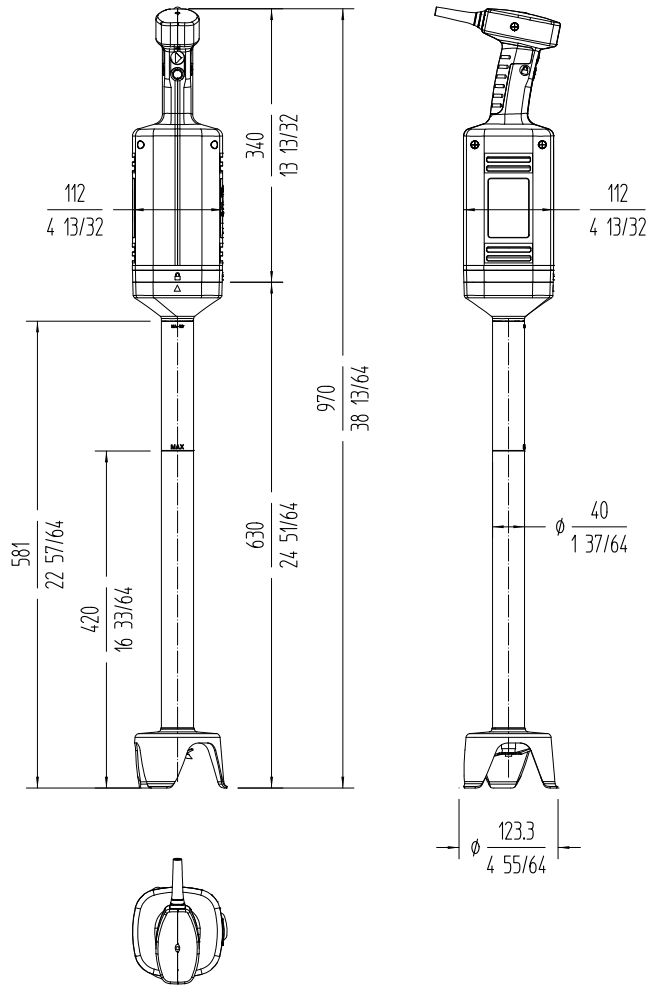
Turbolicuador profesional. 750W.



MODELOS DISPONIBLES

3030858 Turbolicuador XM-72 120/50-60/1

* Consulte para versiones especiales



PREPARACIÓN DINÁMICA
TURBOLICUADORES - BATIDORES

sammic | sammic.mx
Fabricante de Equipos para Hostelería

Av Adolfo Ruiz Cortines Pte 2700 TEL. +52 81 25 25 53 60
67110 Guadalupe, Nuevo León mexico@sammic.com
MÉXICO



Proyecto	Fecha
Ref.	Uds.
Aprobado	

ficha de producto
actualizado 22/01/2026