



PROCESADOR DE VEGETALES CA-21

Procesador de vegetales compacta. 1 velocidad.



PREPARACIÓN DINÁMICA
PROCESADORES DE VEGETALES

DESCRIPCIÓN COMERCIAL

Línea Active Compact. Bloque motor de 1 velocidad + cabezal cortador compact.

Un corte perfecto

- ✓ Ajustes de gran precisión para obtener un corte uniforme y de excelente calidad.
- ✓ Gravity Slide System: provista de rampa para la expulsión del producto por la gravedad. Permite reconstruir el producto para su almacenaje o presentación.
- ✓ Disco expulsor incluido para los productos y cortes que lo requieran.
- ✓ Puede dotarse de una amplia gama de discos y rejillas de la más alta calidad de corte.

Combinando entre sí estos accesorios se pueden obtener más de 35 tipos de cortes y rallados diferentes.

- ✓ Posibilidad de añadir la función cutter añadiendo el caldero con cuchillas.

Built to last

- ✓ Construcción robusta en materiales alimentarios de la más alta calidad.
- ✓ Motor asíncrono de gran potencia.

Máxima comodidad para el usuario

- ✓ Diseño ergonómico: permite cortar el producto en un solo movimiento.
- ✓ Salida del producto lateral: requiere menos fondo en la mesa de trabajo y direcciona el producto evitando salpicaduras.
- ✓ Salida del producto orientable según necesidad del usuario en cada momento.
- ✓ Panel de mandos electrónico. Manejo extremadamente sencillo.

Mantenimiento, seguridad, higiene

- ✓ Pisador y tapa fácilmente desmontables para su limpieza.
- ✓ Discos de acero inoxidable aptos para lavavajillas. Las cuchillas desmontables permiten una limpieza minuciosa y eficiente.
- ✓ Combinación de sistemas de seguridad: cabezal, tapa, corte de corriente.

- ✓ Completo sistema de avisos de errores.
- ✓ Aparato certificado por NSF Internacional (normativa de higiene, limpieza y materiales aptos para contacto con alimentos).
- ✓ 100% tested.

INCLUIDO

- ✓ Bloque motor de 1 velocidad.
- ✓ Cabezal cortador.
- ✓ Rampa de expulsión.
- ✓ Disco expulsor.

OPCIONAL

- Olla cutter.
- Rotor con cuchillas microdentadas.
- Rotor con cuchillas lisas.
- Rotor con cuchillas perforadas.

ACCESORIOS

- Olla para cutter (gama Compact)
- Discos FCS (procesador Compact)
- Discos FCOS (procesador Compact)
- Rejilla para cubos FMS (procesador Compact)
- Rejillas para fritas FFS (procesador Compact)
- Discos FCES (procesador Compact)
- Discos ralladores SHS (procesador Compact)
- Rotor con cuchillas
- Kit de corte Déli-cut - Compact Line

ESPECIFICACIONES

Producción hora: 50 kg - 350 kg

Área boca entrada (procesadora): 89 cm²

Diámetro de disco: 180 mm

Velocidad motor: 1500 rpm

Potencia

Potencia total: 800 W

Nivel de ruido a 1 m: <70 dB(A)

Ruido de fondo: 32 dB(A)

Dimensiones exteriores

Ancho: 378 mm

Fondo: 309 mm

Alto: 533 mm

Peso neto: 15.2 kg



SAMMIC, S.L. · Basarte, 1
20720 AZKOITIA (Gipuzkoa) · SPAIN

ficha de producto
actualizado 17/12/2025



PROCESADOR DE VEGETALES CA-21

Procesador de vegetales compacta. 1 velocidad.

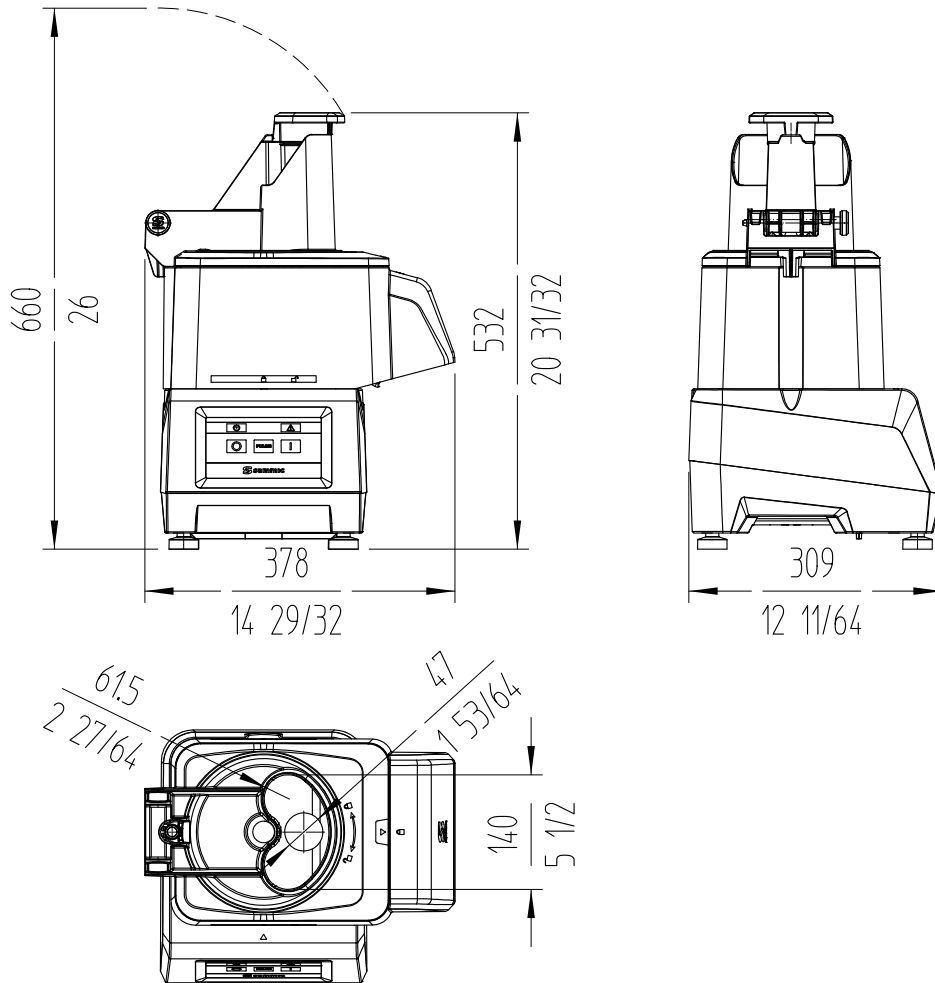


Dimensiones del embalaje
382 x 563 x 480 mm
Volumen del embalaje: 0.8 m³
Peso bruto: 19.5 kg

MODELOS DISPONIBLES

1050952 Procesador CA-21 120/60/1

* Consulte para versiones especiales



PREPARACIÓN DINÁMICA
PROCESADORES DE VEGETALES

 **sammic** | sammic.mx
Fabricante de Equipos para Hostelería

Av Adolfo Ruiz Cortines Pte 2700 TEL. +52 81 25 25 53 60
67110 Guadalupe, Nuevo León mexico@sammic.com
MÉXICO



Proyecto	Fecha
Ref.	Uds.
Aprobado	

ficha de producto
actualizado 17/12/2025